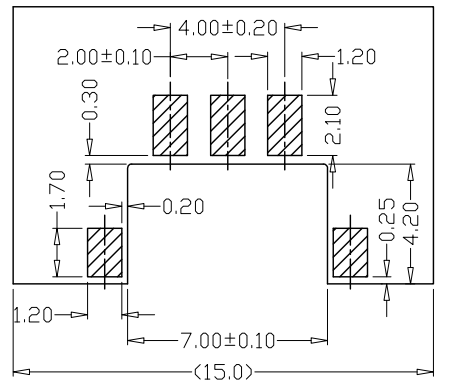
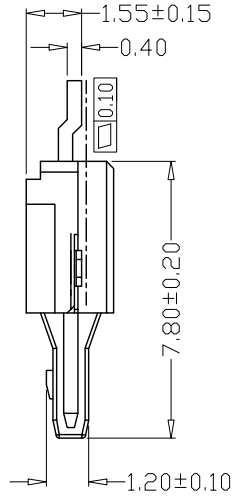
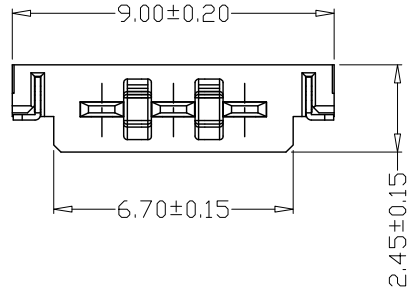
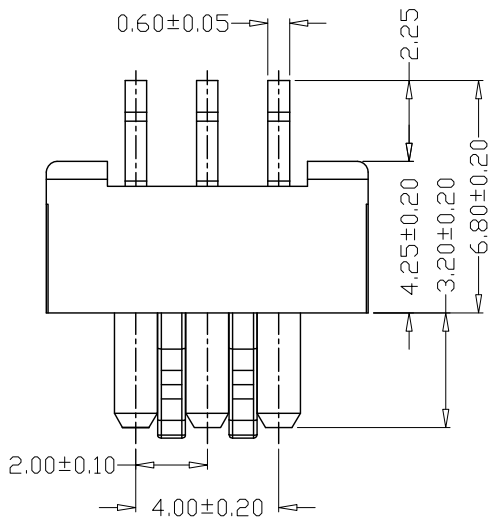
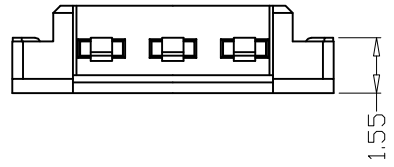
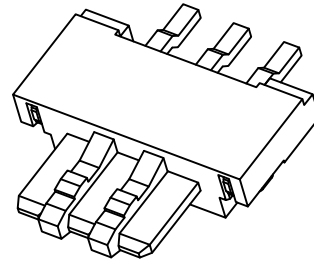
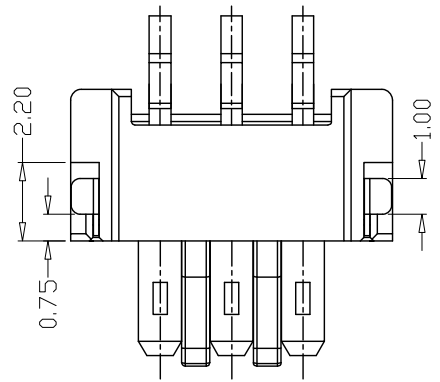


版本 REV.	日期 DATE	ECN NO.	变更内容 DESCRIPTION	制图 DRAWN



PCB LAYOUT

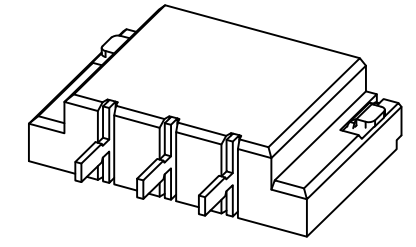
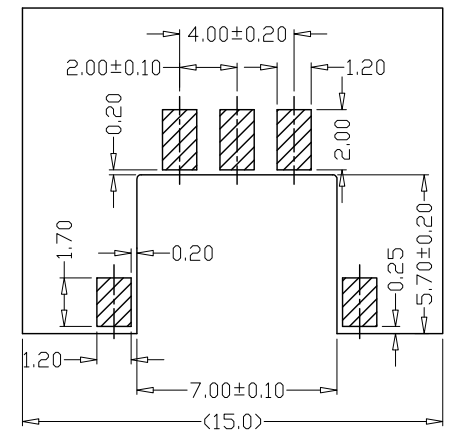
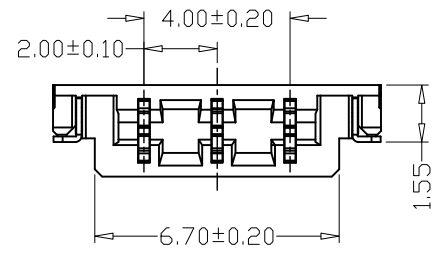


SPECIFICATIONS

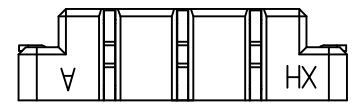
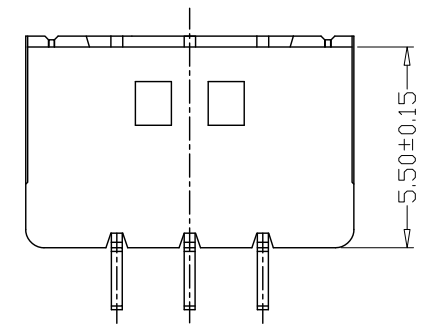
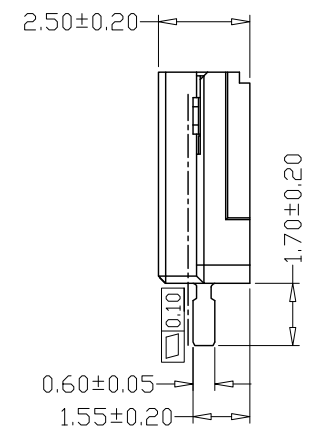
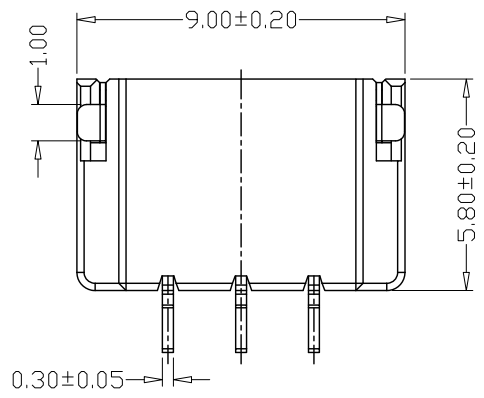
- 1、Current Rating: 1A AC, DC
- 2、Voltage Rating: 250V AC, DC
- 3、Temperatuer Range: -25°C~+85°C
- 4、Contact Resistance: 30mΩ Max
- 5、Insulation Resistance: 1000MΩ Min
- 6、Withstanding Voltang: 1500V AC/minute
- 7、Material: Wafer LCP, UL94V-0  
PIN Phosphor bronze Tin-plated  
Solder tads Phosphor bronze Tin-plated

GENREL TOLERANCE		制图 Mapping	张迎春 2022、09、12	料号 PART NO.	B20008-3AWB	版本 REV.	A
X.±0.25	X.°±2°	审核 Audit	钱岳生 2022、09、12	品名 TITLE	20095卧贴(长) WAFER SMT TYPE	页次 SHEET	1/1
.X±0.25	.X°±1°	核准 Approved	张名 2022、09、13	客户料号 CUTM. NO.			
.XX±0.15	.XX°±0.5°	单位 Units	MM	比例 SCALE	1:1		
.XXX±0.10	.XXX°±0.5°			 乐清市宏一电子有限公司 Yueqing HongYi Electronics Co., Ltd			

版本 REV.	日期 DATE	ECN NO.	变更内容 DESCRIPTION	制图 DRAWN



PCB LAYOUT



SPECIFICATIONS

- 1、Current Rating: 1A AC, DC
- 2、Voltage Rating: 250V AC, DC
- 3、Temperatuer Range: -25°C~+85°C
- 4、Contact Resistance: 20mΩ Max
- 5、Insulation Resistance: 1000MΩ Min
- 6、Withstanding Voltang: 1500V AC/minute
- 7、Material: Wafer LCP, UL94V-0  
PIN Phosphor bronze Tin-plated  
Solder tads Phosphor bronze Tin-plated

GENEAL TOLERANCE		制图 Mapping	张迎春 2022、09、12		料号 PART NO.	B20008-3AWB1		版本 REV.	A	
X±0.25	X°±2°	审核 Audit	钱岳生 2022、09、12		品名 TITLE	20096卧贴(短) WAFER SMT TYPE		页次 SHEET	1/1	
.X±0.25	.X°±1°	核准 Approved	张名 2022、09、13		客户料号 CUTM. NO.					
.XX±0.15	.XX°±0.5°	单位 Units	MM	比例 SCALE	1:1					
.XXX±0.10	.XXX°±0.5°	<b>乐清市宏一电子有限公司</b> Yueqing HongYi Electronics Co., Ltd								